

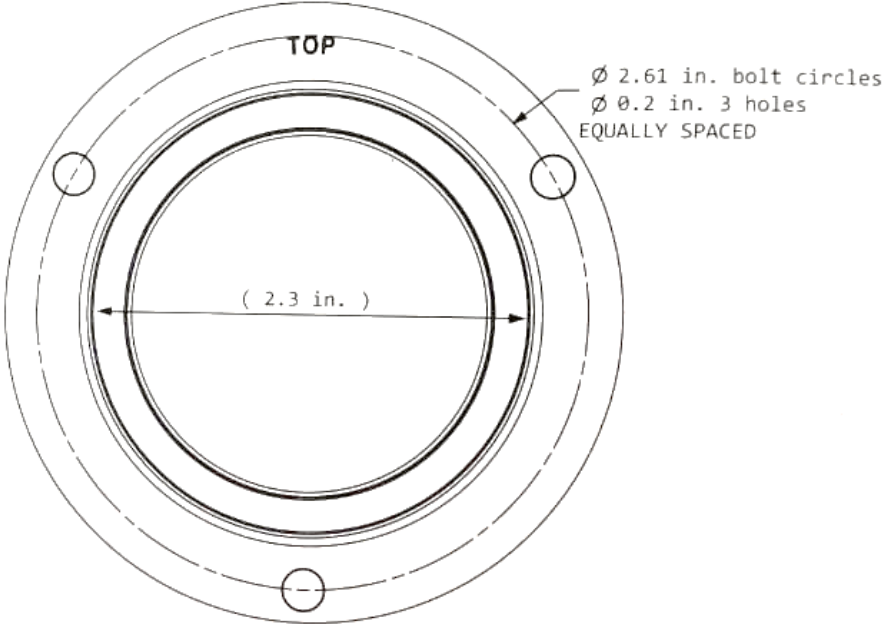




## FICHA TÉCNICA DE PRODUCTO

NUM. PARTE:	DESCRIPCION:	FABRICADO POR:	
3054 y 3054A	Cuarto LED modelo 30, 2", brida negra, 12-24V	Signal Stat	
<p>ESPECIFICACIONES:</p> <p>Luz LED de gálibo roja o ámbar de 2" multivoltaje con brida negra.</p> <ul style="list-style-type: none"><li>• Carcasa y lente de policarbonato</li><li>• 2 LEDS</li><li>• 12 – 24V</li><li>• A 12V consumo: 0.048 A, a 24V consumo: 0.066A</li><li>• Aprobación FMVSS: P2</li></ul>			
DIBUJO O FOTOGRAFÍA DEL PRODUCTO			
 <p>TOP</p> <p>Ø 2.61 in. bolt circles Ø 0.2 in. 3 holes EQUALLY SPACED</p> <p>( 2.3 in. )</p>			