


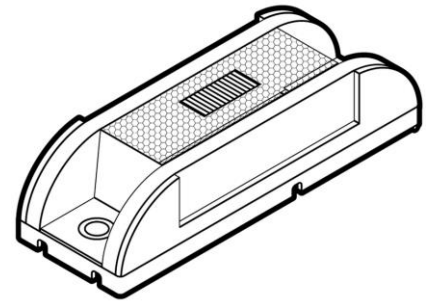


FICHA TÉCNICA DE PRODUCTO

NUM. PARTE:	DESCRIPCION:	FABRICADO POR:	
21251Y	Cuarto LED ámbar mod. 21	Truck-Lite Co., LLC	

ESPECIFICACIONES:

- Operación a 12 V.
- Consume 0.1 A @12 V
- El diseño óptico innovador permite que una PC clasifique a la lámpara como la capacidad de funcionar como dos.
- Utiliza orificios de montaje estándar y accesorios.
- Su carcasa es de policarbonato.



DIBUJO O FOTOGRAFÍA DEL PRODUCTO

