



| NUM. PARTE: | DESCRIPCION: | FABRICADO POR: |
|-------------|--|----------------|
| 81260 | Lampara LED de trabajo redonda, con carcasa de hule, 250 lúmenes, con base giratoria | Truck lite |



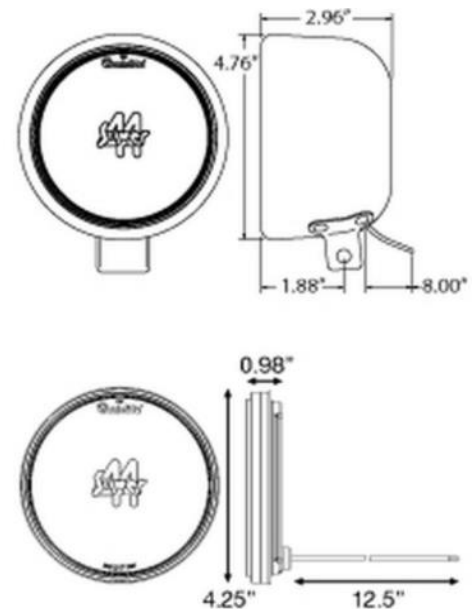
Lampara LED de trabajo, tiene un diseño robusto y eficiente.

La carcasa de goma sintética resiste la corrosión, los golpes y la vibración, cuenta con 6 diodos, la electrónica encapsulada en epoxi protege la lámpara del daño causado por los productos químicos y la humedad.

Diseñado para operar a temperaturas extremadamente frías, incluye accesorios de montaje con un perno de 5/16".

ESPECIFICACIONES:

- Opera a 12V.
- 6 LEDS
- Peso 1.53 lb

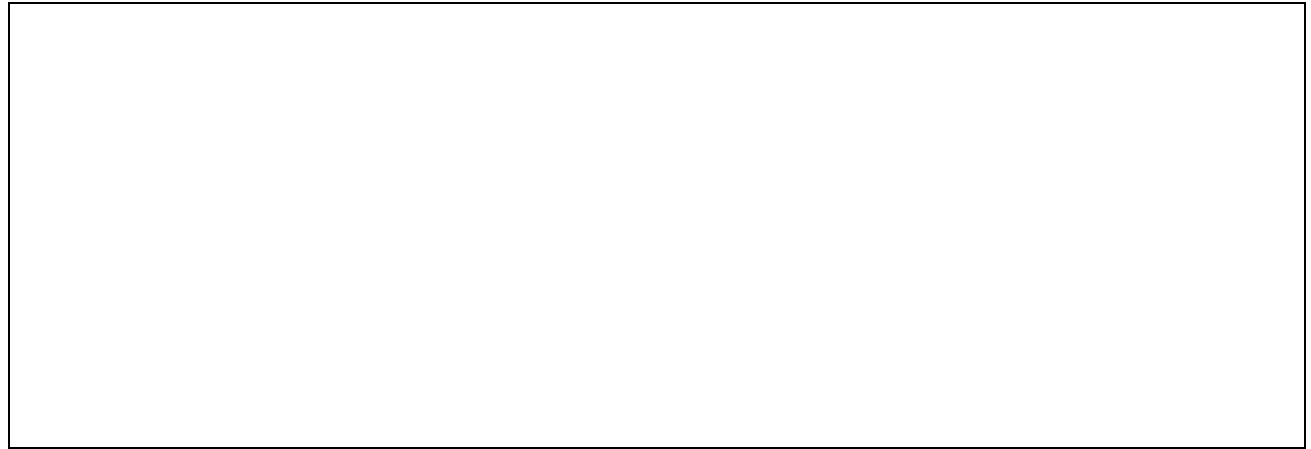


DIBUJO O FOTOGRAFÍA DEL PRODUCTO





**ENTORNO
INDUSTRIAL®**



ENTORNO INDUSTRIAL, S.A. DE C.V.

Poniente 116 No.718, Bodega 2, Industrial Vallejo, Azcapotzalco, Cd. De México 02300
Tel (55) 5356-7206 al 09, www.eti.mx, informacion@eti.mx, mercadotecnia@eti.mx