




FICHA TÉCNICA DE PRODUCTO

NUM. PARTE:	DESCRIPCION:	FABRICADO POR:	
3943958	Escalera telescópica 4 escalones.	POMMIER	

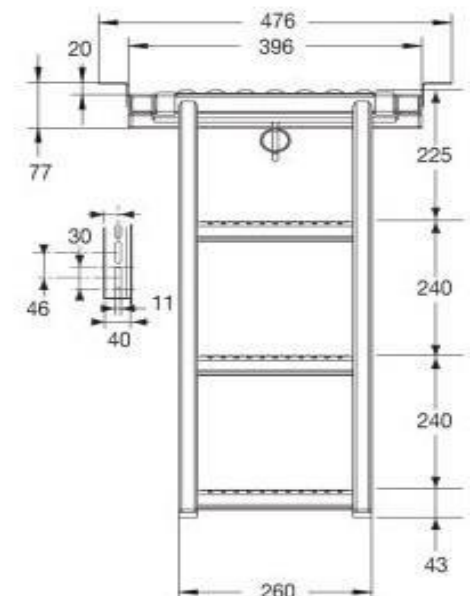
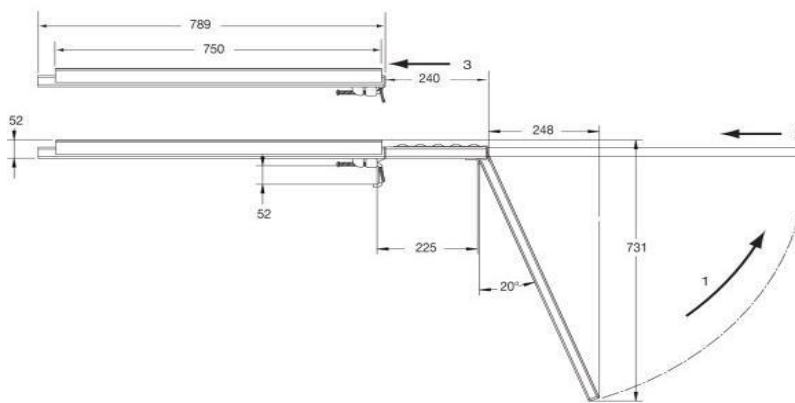
ESPECIFICACIONES:

Escalera telescópica 4 escalones, acero galvanizado, con plataforma y bloqueo en posición plegada.
Se utiliza para ayudar en el acceso de personas en áreas altas del vehículo, como el área de carga.

- Peso 13.5 Kg.
- Capacidad de carga 260 kg, de acuerdo con el estándar EN 131-2



DIBUJO O FOTOGRAFÍA DEL PRODUCTO



ENTORNO INDUSTRIAL, S.A. DE C.V.

Poniente 116 No.718, Bodega 2, Industrial Vallejo, Azcapotzalco, Cd. De México 02300

Tel (55) 5356-7206 al 09, www.eti.mx, informacion@eti.mx, mercadotecnia@eti.mx