


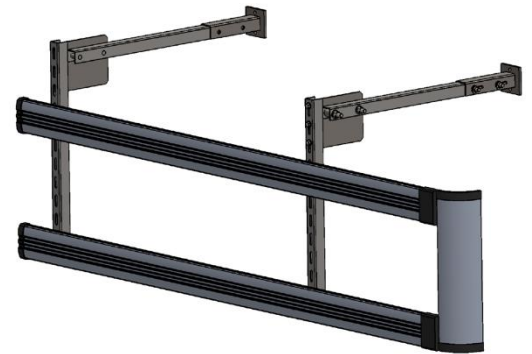


NUM. PARTE:	DESCRIPCION:	FABRICADO POR:	
K043ZZ	Kit Defensa Lateral para Tanque	POMMIER	

ESPECIFICACIONES:

Las defensas laterales son un elemento de seguridad que se coloca en la parte lateral de los vehículos de carga y sirven para proteger a los peatones y ciclistas para que no caigan o sean atrapados debajo de las llantas del vehículo de carga en caso de colisión lateral

- Son de una sola pieza lisa a todo lo largo.
- Rieles de aluminio con un peralte de 101 mm.
- Flexibles y resistentes
- Soportes articulados de acero galvanizado que garantiza una larga vida libre de mantenimiento
- Integran en los soportes frontales ranuras que permiten a los dispositivos ser instalados a las alturas requeridas
- Mayor eficiencia, larga durabilidad y el menor peso del mercado, sin demeritar la rentabilidad de su operación
- Al frente tienen un componente de aluminio (deflector) con radio de 100 mm que evita que la defensa “enganche” a peatones o ciclistas, ya que por su forma los empuja al exterior del vehículo protegiendo su vida
- Están homologadas con la regulación de las Naciones Unidas R73, la cual abarca Resistencia, Deformación, Posición y Longitud y cumplen con la NMX-D318-IMNC-2017, siempre y cuando se instalen de acuerdo con el manual.
- Los componentes se venden por separado para sustitución por daño.
- En el número de parte las letras ZZ representan el consecutivo que se asigna al kit y está sujeto al diseño.



DIBUJO O FOTOGRAFÍA DEL PRODUCTO

