
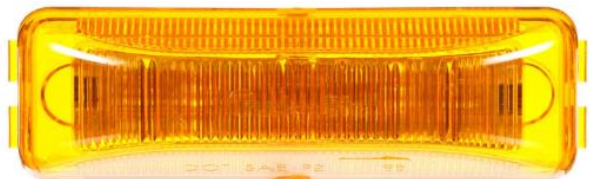




## FICHA TÉCNICA DE PRODUCTO

NUM. PARTE:	DESCRIPCION:	FABRICADO POR:	
19250Y	Cuarto LED ámbar mod. 19, alargado de 3.78" por 1.23" (caja de muerto), 12V.	Truck lite	
<p>ESPECIFICACIONES:</p> <p>Plafón LED rectangular ámbar modelo 19, 4 diodos, luz de gálibo marcadora.</p> <p>Su innovador diseño óptico permite que la lámpara ilumine adecuadamente montada en un ángulo de 45°, por esto está clasificada para PC.</p> <p>Diseñado para adaptarse a aplicaciones que requieren un espacio mínimo.</p> <p>Debe ser montado horizontalmente.</p> <ul style="list-style-type: none"><li>• 12Volts</li><li>• Cumple con: FMVSS 108   CMVSS108   DOT   SAE   P2</li></ul>			
DIBUJO O FOTOGRAFÍA DEL PRODUCTO			
