




ENTORNO INDUSTRIAL®

FICHA TÉCNICA DE PRODUCTO

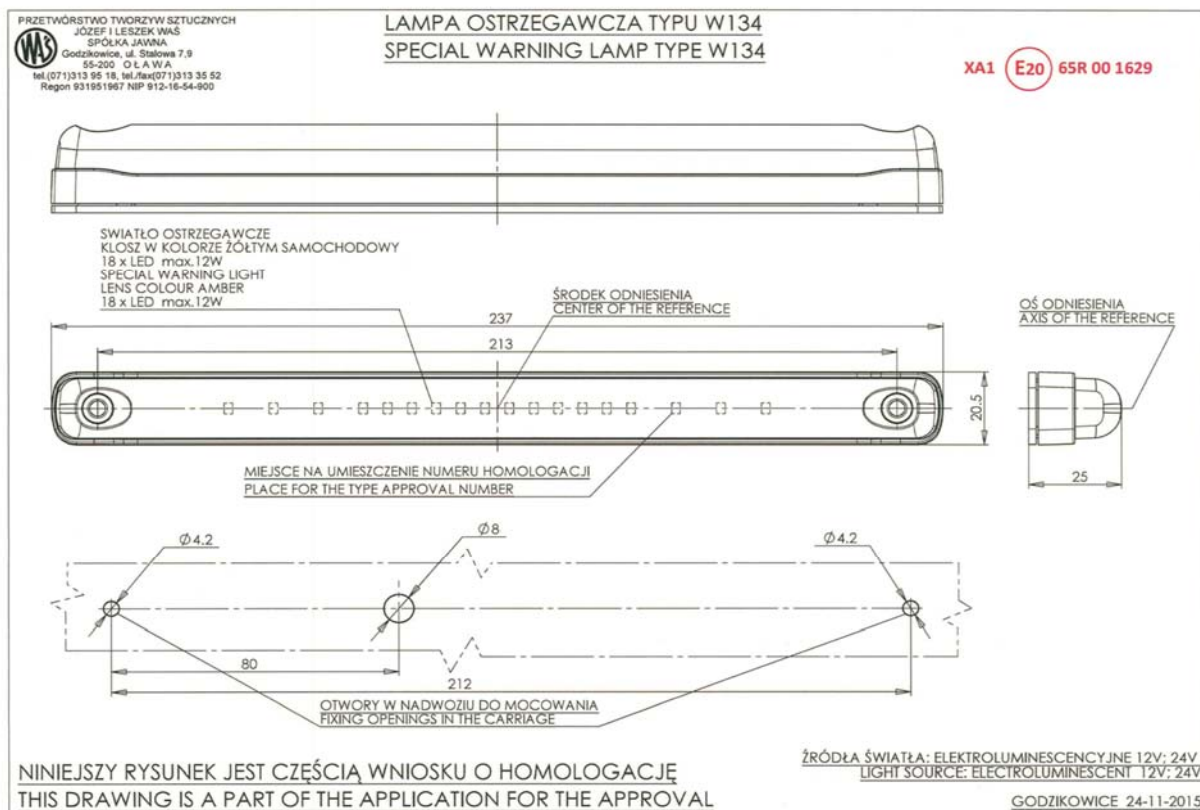
NUM. PARTE:	DESCRIPCION:	FABRICADO POR:	
1027	Lámpara destellante LED ámbar	Plastics Processing Company WAS (Polonia)	

ESPECIFICACIONES:

- Tipo LED; Volt 12 – 24; IP IP66/IP68; 12W
- Homologada XA1 de acuerdo con UNECE R-65 "Uniform provisions concerning the approval of special warning lamps for power-driven vehicles and their trailers"
- 4 patrones de destello.
- Temperatura de operación: -40°C a 50°C
- Con cable de 3 polos de 250 cm
- Montaje sobrepuesto.
- Dimensiones: 237 mm * 20.5 mm * 25 mm



DIBUJO O FOTOGRAFÍA DEL PRODUCTO



ENTORNO INDUSTRIAL, S.A. DE C.V.

Poniente 116 No.718, Bodega 2, Industrial Vallejo, Azcapotzalco, Cd. De México 02300
Tel (55) 5356-7206 al 09, www.eti.mx, informacion@eti.mx, mercadotecnica@eti.mx