




## FICHA TÉCNICA DE PRODUCTO

NUM. PARTE:	DESCRIPCION:	FABRICADO POR:	
310P	Lámpara lateral LED roja c/reflejante 12-24 V.	WAS	

### ESPECIFICACIONES:

Lámpara LED roja con reflectante, se recomienda utilizarla como luz lateral y direccional, se fija con 2 tornillos, cuenta con lente de policarbonato.

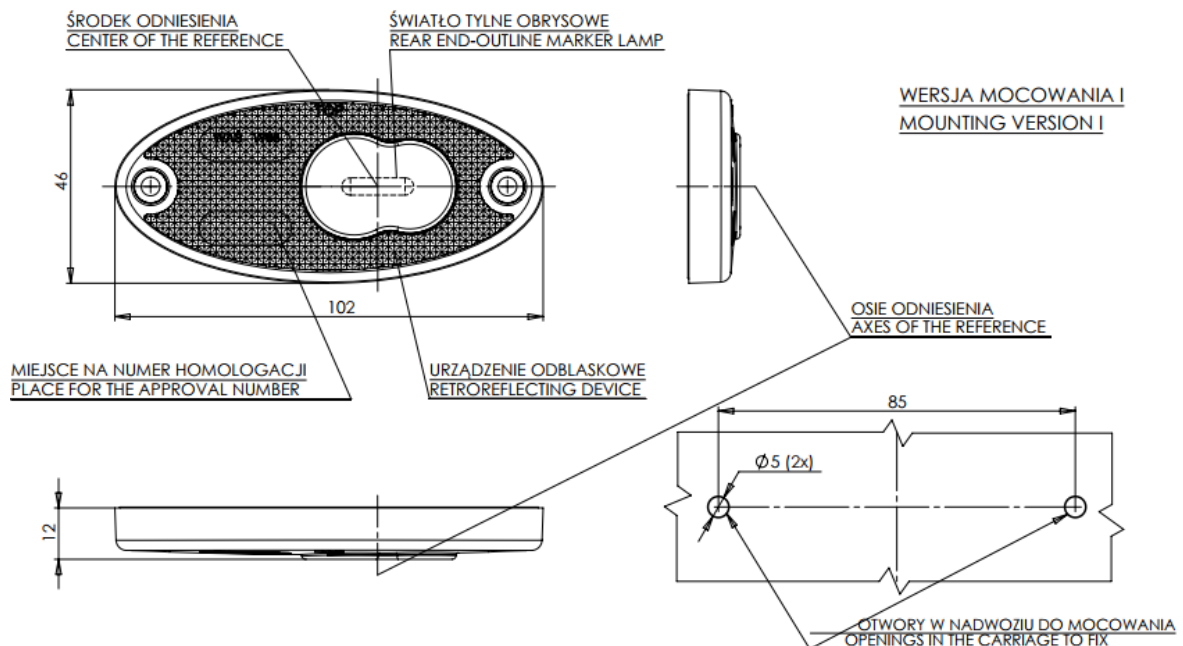
- 12 – 24 Volts
- Cumple con IP66/IP68
- Homologada en Europa E20 (EMC)

Disponible con base, con terminación (Z)



### DIBUJO O FOTOGRAFÍA DEL PRODUCTO

#### LAMPA ZESPOLONA TYLNA OBRYSOVA TYPU W65 REAR END-OUTLINE LAMP ASSEMBLY TYPE W65



NINIEJSZY RYSUNEK JEST CZĘŚCIĄ WNIOSKU O HOMOLOGACJĘ  
THIS DRAWING IS A PART OF THE APPLICATION FOR APPROVAL

ŹRÓDŁA ŚWIATŁA: ELEKTROLUMINESCENCYJNE 12V, 24V  
LIGHT SOURCE: ELECTROLUMINESCENT 12V, 24V  
GODZIKOWICE 01.02.2010

ENTORNO INDUSTRIAL, S.A. DE C.V.

Poniente 116 No. 718, Bodega 2, Industrial Vallejo, Azcapotzalco, Cd. De México CP 02300

Tel (55) 5356-7206, 07, 08 y 09, [www.eti.mx](http://www.eti.mx), [informacion@eti.mx](mailto:informacion@eti.mx)