




FICHA TÉCNICA DE PRODUCTO

NUM. PARTE:	DESCRIPCION:	FABRICADO POR:	
744	Lampara trasera multifunción LED 12-24V	WAS	

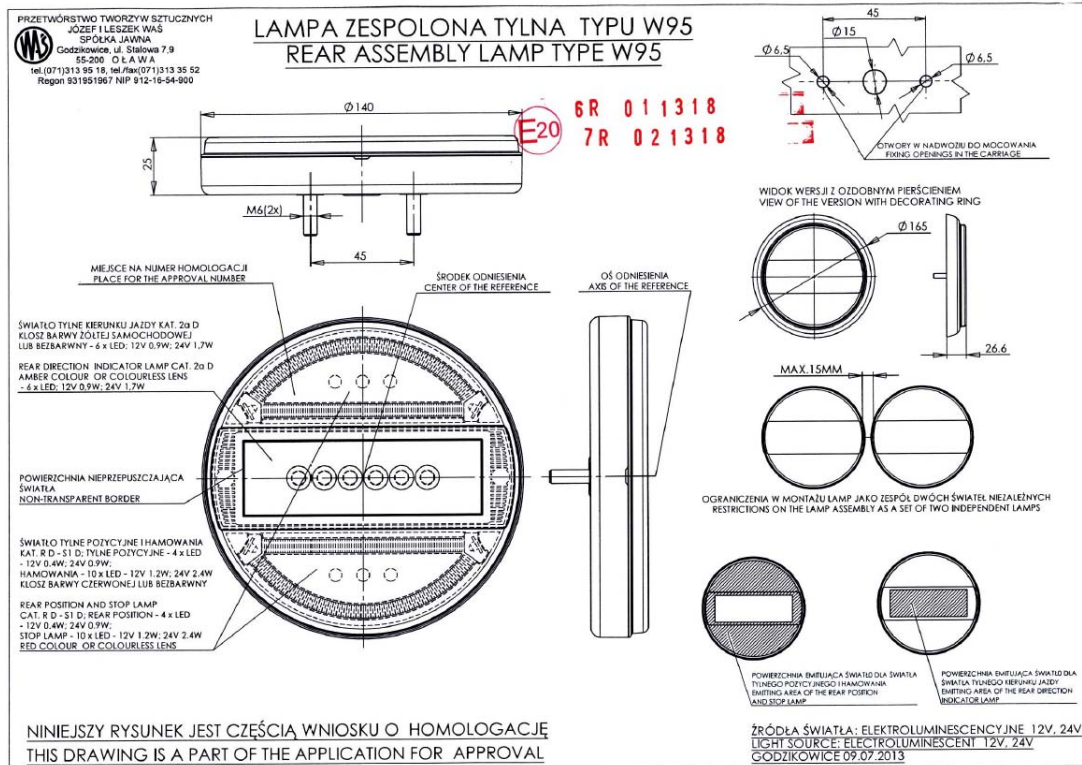
ESPECIFICACIONES:

Lampara LED multifunción: Calavera, freno, direccional.
Se recomienda su uso en carrocerías con poco espacio para montaje ya que en una sola luz tiene diversas funciones útiles para la parte trasera

- Tipo LED; Volt 12 – 24
- Homologada de acuerdo con las regulaciones UNECE R-6 y R-7
- Cable de 4 polos de 2.0m
- Cumple con IP66/IP68, ECE
- Lente de policarbonato
- Montaje a la carrocería mediante dos tornillos.



DIBUJO O FOTOGRAFÍA DEL PRODUCTO



ENTORNO INDUSTRIAL, S.A. DE C.V.

Poniente 116 No. 718, Bodega 2, Industrial Vallejo, Azcapotzalco, Cd. De México CP 02300

Tel (55) 5356-7206, 07, 08 y 09, www.eti.mx, informacion@eti.mx