




NUM. PARTE:	DESCRIPCION:	FABRICADO POR:	
852.4	Torreta LED ámbar atornillable	Plastics Processing Company WAS (Polonia)	

**ESPECIFICACIONES:**

- Tipo LED; Volt 12 – 24; Watt 27W máx; IP IP66/IP68
- Cumple con la intensidad luminosa y requerimientos de la regulación R65 UNECE
- Con 7 patrones de iluminación (destellos)
- Con cable de 3 polos de 300 cm
- Sistema de montaje de 3 tornillos.
- Cuerpo color negro, lente color ámbar
- Homologada en Europa




**DIBUJO O FOTOGRAFÍA DEL PRODUCTO**

PRZETWORSTWO TWORZYW SZTUCZNYCH  
JÓZEF I LESZEK WAS  
SPÓŁKA JAWNA  
Godziszewice, ul. Stalowa 7, 9  
55-200 O.Ł. A.W.A.  
tel.(071)313 95 18, tel./fax(071)313 35 52  
Regon 931951967 NIP 912-16-54-900

### LAMPA OSTRZEGAWCZA W112 SPECIAL WARNING LAMP TYPE W112

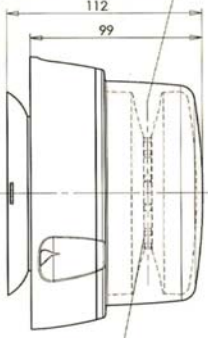
MIEJSCE NA NUMER HOMOLOGACJI  
PLACE FOR THE APPROVAL NUMBER

ŚRODEK ODNIESIENIA  
CENTER OF THE REFERENCE

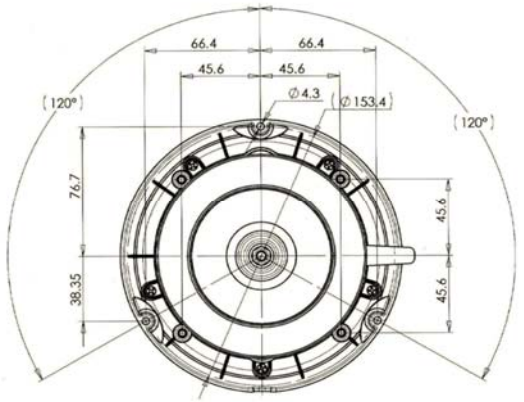


Ø 162

OŚ ODNIESIENIA  
AXIS OF THE REFERENCE

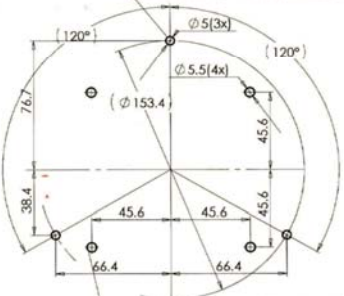


112  
99



66.4 66.4  
45.6 45.6  
Ø 4.3 (Ø 153.4)  
(120°)  
76.7  
38.35 45.6 45.6

OTWORY W NADWOZIU DO MOCOWANIA - WARIANT 1  
OPENINGS IN THE CARRIAGE TO FIX - VERSION 1



Ø 5(3x)  
Ø 5.5(4x)  
(120°)  
76.7  
38.4 45.6 45.6 45.6  
66.4 66.4

OTWORY W NADWOZIU DO MOCOWANIA - WARIANT 2  
OPENINGS IN THE CARRIAGE TO FIX - VERSION 2

SWIATŁO OSTRZEGAWCZE  
KŁOSZ W KOLORZE ŻÓŁTYM SAMOCHODOWY  
24 x LED 12V/24V max.27W  
SPECIAL WARNING LIGHT  
LENS COLOUR AMBER  
24 x LED 12V/24V max.27W

**E20 65R 001417**

NINIEJSZY RYSUNEK JEST CZĘŚCIĄ WNIOSKU O HOMOLOGACJĘ  
THIS DRAWING IS A PART OF THE APPLICATION FOR APPROVAL

ŹRÓDŁA ŚWIATŁA: ELEKTROLUMINESCENCYJNE  
LIGHT SOURCE: ELECTROLUMINESCENT  
GODZISZEWICE 18-11-2014