

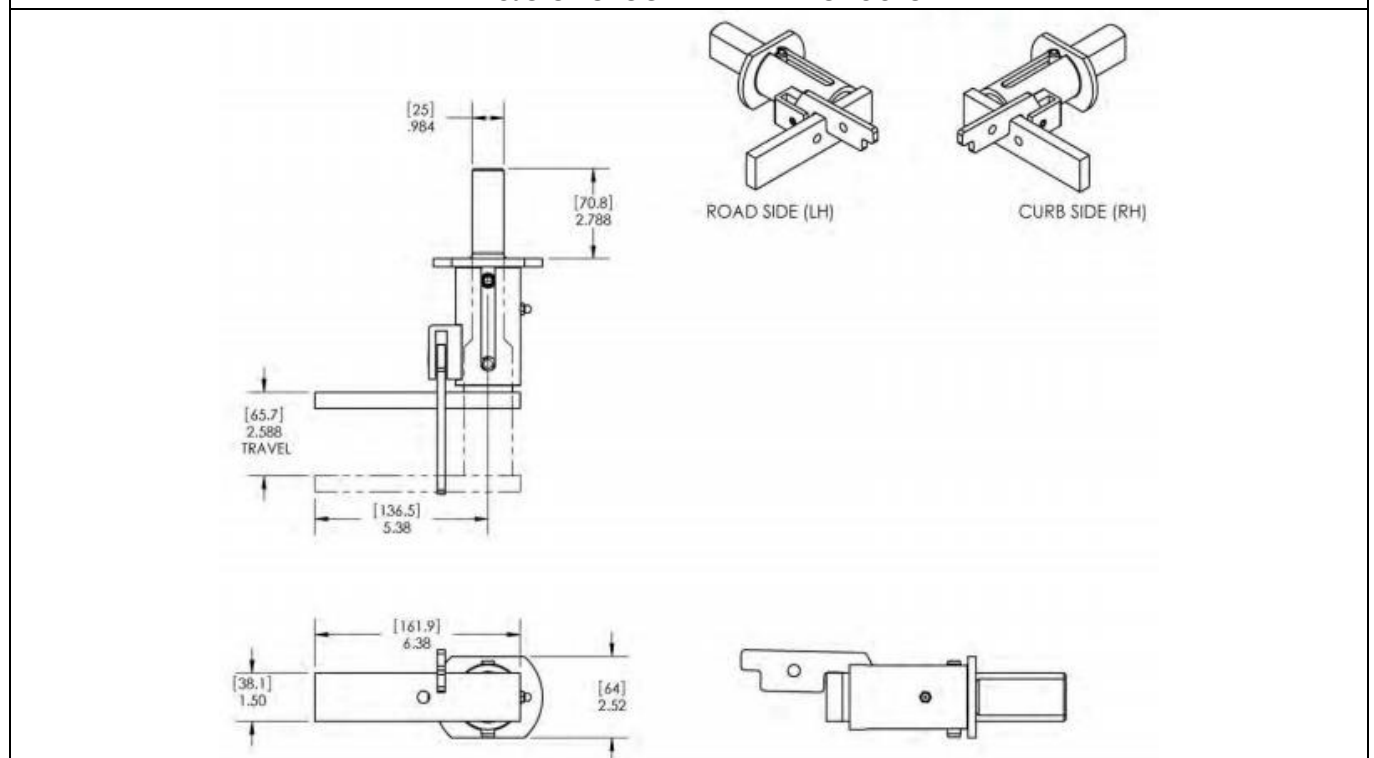


# ENTORNO INDUSTRIAL®

FICHA TÉCNICA DE PRODUCTO

NUM. PARTE:	DESCRIPCION:	FABRICADO POR:	
FB88L y R	Perno High Cube izquierdo y derecho	TOCA	
ESPECIFICACIONES:  Perno High Cube de montaje delantero  Acabado en imprimación negra Peso 2.94Kg			

### DIBUJO O FOTOGRAFÍA DEL PRODUCTO



**ENTORNO INDUSTRIAL, S.A. DE C.V.**

Poniente 116 No.718, Bodega 2, Industrial Vallejo, Azcapotzalco, Cd. De México 02300

Tel (55) 5356-7206 al 09, [www.eti.mx](http://www.eti.mx), [informacion@eti.mx](mailto:informacion@eti.mx), [mercadotecnia@eti.mx](mailto:mercadotecnia@eti.mx)