



NUM. PARTE:	DESCRIPCION:	FABRICADO POR:	
7970A	Torreta LED estroboscópica, ámbar de montaje fijo SAE Clase I	ECCO	

ESPECIFICACIONES:

Esta torreta combina todos los beneficios de la última tecnología LED.

Con un perfil de 7" de altura, es adecuado para una amplia gama de aplicaciones donde se requiere una luz de alta intensidad, puede reemplazar fácilmente torretas estroboscópicas o giratorias, no requiere un mantenimiento continuo.

Rango de temperatura: -22f a +122f

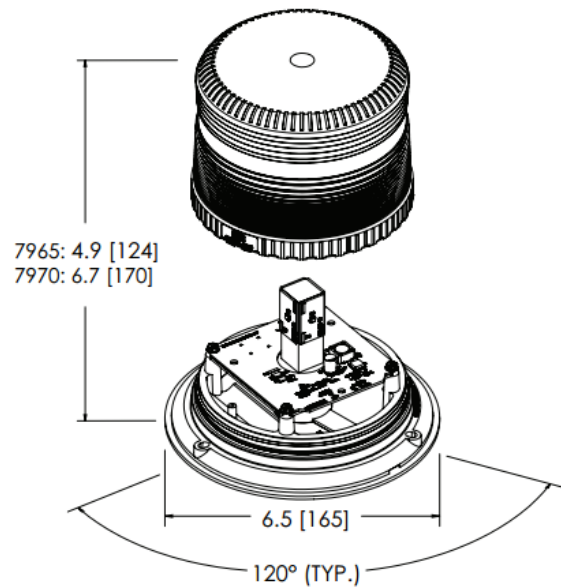
Voltaje: 12 - 24 VCC

11 patrones de destello

Consumo de corriente 3.6A

Cumple con: SAE J845 Clase I, CE, R10

Garantía de 2 años



DIBUJO O FOTOGRAFÍA DEL PRODUCTO

